

**Einbauanleitung Elektrosatz  
Anhängervorrichtung mit 13-P Steckdose  
lt. DIN/ISO Norm 11446**

**Instructions de montage du faisceau  
électrique pour crochet d'attelage  
conforme à la norme  
DIN/ISO 11446 prise 13-P**

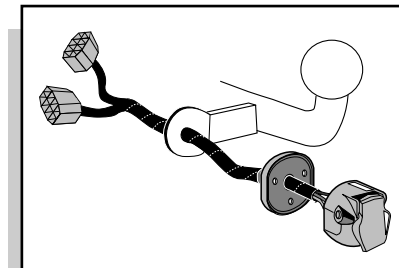
**Fitting instructions electric wiringkit  
towbar with 13-P socket up to  
DIN/ISO norm 11446**

**Montage-handleiding elektrokabelset voor  
trekhaak met 13-P contactdoos  
vlg. DIN/ISO norm 11446**

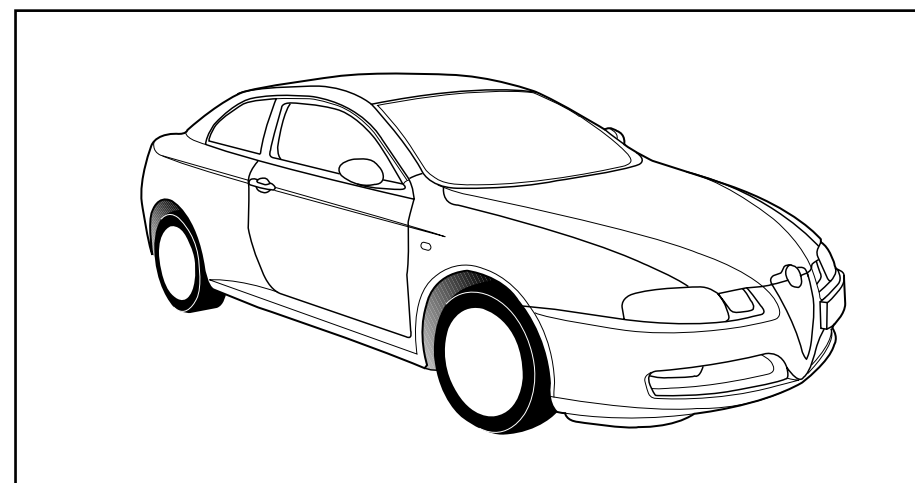
**Instrucciones de montaje de juego de cables  
eléctricos para gancho de remolque con caja de  
conexiones 13-P según norma DIN/ISO 11446**

**Istruzioni di montaggio di set di cavi elettrici per  
gancio da traino con zoccolo a 13-P conforme alla  
norma DIN/ISO 11446**

**Monteringsanvisningar elkabelsats för dragkrok  
med 13-P kontaktdosa enligt DIN/ISO norm 11446**

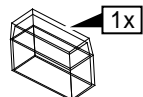
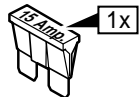
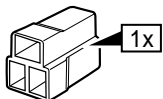
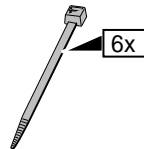
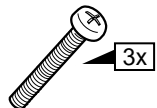
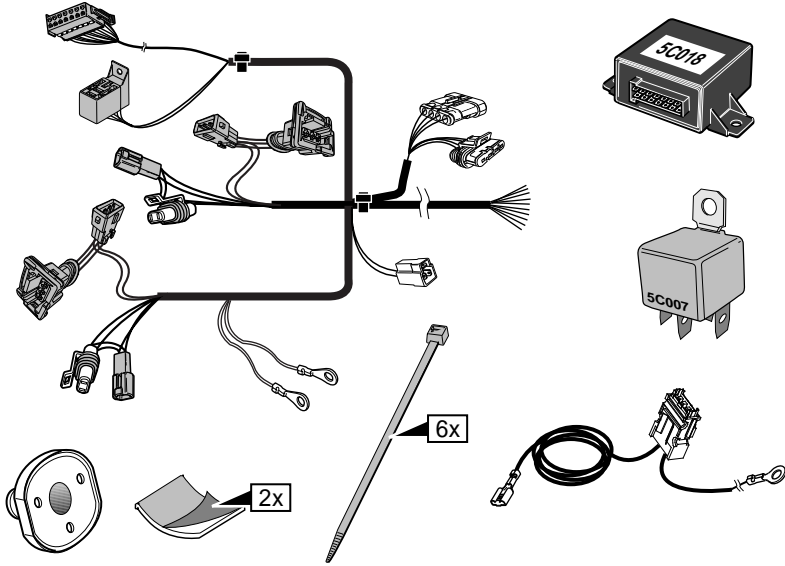
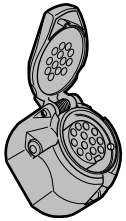
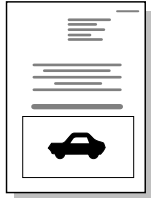
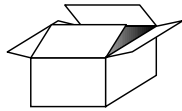


Alfa Romeo GT 2004-



Bestel Nr.: AF-005-DB

\*Teilliste \*Liste de pieces \*Part list \*Onderdelenlijst  
\*Lista de componentes \*Elenco componenti \*Dellista



**INFO****DE** 13-polige Kabelsätze mit C2-Steuergerät

In diesem Kabelsatz wird das C2-Steuergerät statt ein Blinkrelais mit einer C2 Kontrolleuchte verwendet. Ein kaputes Blinklicht von dem Fahrzeug oder/und von dem Anhänger wird mittels einer Erhöhung der Blinkfrequenz der anderen Blinklichter angezeigt (laut europäischer Richtlinie 76/756/EEC §4.5.8. und StVZO §54). Dieser Kabelsatz kann mittels des Anschlusspunktes Nr. 12 der 13-poligen Steckdose erkennen, wenn der Wohnwagen/Anhänger angeschlossen ist. In dem Stecker des Wohnwagens/Anhängers, muß dieser Anschlußpunkt mit der Masse Nr. 3 durchverbunden werden. Damit die Überlastung des C2-Steuergeräts vermieden wird, kann auf dem Anhänger eine Höchstbelastung von 21W an Blinklichter auf jeder Seite angeschlossen werden. Die Wirkung des C2-Steuergeräts kann mittels des anschlusses des Anhängers (oder Testkasten mit 21W Lampen) und der Anschaltung des Blinkgebers mit einem ausgedrehten Blinklicht geprüft werden. Die andere Blinklichter blinken dann schneller. (Achtung: Ein Testkasten wo ausschließend LED's als Belastung verwendet werden, kann hierfür nicht verwendet werden).

**FR** Faisceau électrique 13 pôles équipé d'un module C2.

Dans ce faisceau électrique, le module C2 est utilisé à la place du relais du clignotant qui est équipé d'un deuxième témoin de contrôle C2. Un clignotant défectueux du véhicule ou de la caravane/remorque est signalé par le clignotement plus rapide des autres lampes clignotantes (Suivant les directives européennes 76/756/EEC §4.5.8. et StVZO §54). Ce faisceau électrique reconnaît à l'aide de la connexion No. 12 de la prise 13 pôles lorsque qu'une caravane/remorque est accouplée. Dans le socle de la fiche de la caravane/remorque il convient de relier cette connexion avec la connexion de masse No. 3. Afin d'éviter l'endommagement du module C2, il ne peut être connecté sur chaque côté de la remorque / caravane qu'une charge maximale de 21W en clignotants. Le fonctionnement du module C2 peut être contrôlé en branchant une remorque/caravane (ou boîte test avec des lampes 21W) et en indiquant une direction avec une lampe clignotante dévissée. Les autres lampes clignotantes clignotent alors plus rapidement. (Attention: une boîte test où ne sont utilisés que les témoins de contrôle comme charge, ne peut être utilisée dans ce cas.)

**GB** 3-pole wiring-harness kit with C2-module.

In this wiring-harness kit, the C2 module is used instead of a flasher relay with a C2 light failure sensor. A defective indicator of the car or/and caravan/trailer is stated by a quicker flashing of the other indicator lights (Following the european directive 76/756/EEC §4.5.8. and StVZO §54). This wiring kit recognizes when a trailer/caravan is connected with the connection Nr. 12 of the 13 pole socket. In the plug of the trailer/caravan, this connection has to be connected with the earth (connection Nr. 3). In order to avoid an overload of the C2 module, a maximum of 21W in indicator lights can be connected on each side. The functioning of the C2-module can be tested by connecting the trailer/caravan (or a test-box with 21W lamps) and switching on the indicator lights with a removed indicator light. The other indicator lights will flash quicker. (ATTENTION: a test-box on which only LED's are being used, can not be used in this case).

**NL** 13-polige kabelsets met C2-module.

In deze kabelset wordt de C2-module toegepast in plaats van een knipperlichtrelais met C2 controlelampje. Een defekt knipperlicht van voertuig en/of aanhangen wordt aangegeven door het versneld knipperen van de overige knipperlichten (volgens Europese richtlijn 76/756/EEC §4.5.8. en StVZO §54). Deze set herkent door middel van aansluiting Nr.12 van de 13-polige stekkerdoos wanneer een aanhangen / caravan aangesloten is. In de stekker van de aanhangen/caravan moet deze aansluiting met de massa (Nr.3) worden doorverbonden. Om overbelasting van de C2-module te voorkomen mag op de aanhangen per zijde maximaal 21W aan knipperlichten worden aangesloten. De werking van de C2-module kan getest worden door een aanhangen (of testkast met 21W lampen) aan te sluiten en met een losgedraaid knipperlicht richting aan te geven. De andere knipperlichten knipperen nu snel. (LET OP: een testkast waar uitsluitend LED's als belasting gebruikt worden, kan hiervoor niet worden gebruikt.)

**ES** Juego de cables de 13 polos con módulo C2.

- En este juego de cables se incorpora un módulo C2 en lugar de un relé de luces de destellos con piloto de control C2. Una luz de destellos defectuosa en vehículos con o sin remolque se indica mediante el parpadeo rápido de las restantes luces de destellos (según norma europea 76/756/EEC §4.5.8. y Código de Circulación alemán (StVZO) §54).  
- Este juego detecta, mediante la conexión no. 12 de la caja de conexiones de 13 polos, si un remolque o caravana está acoplado. En el conector del remolque/caravana, esta conexión deberá ponerse en contacto con la conexión a tierra (no. 3)  
- Para prevenir la sobrecarga del módulo C2, no deberán conectarse a cada costado del remolque luces de destellos con más de 21 W.

-El funcionamiento correcto del módulo C2 puede comprobarse acoplando un remolque (o bien una caja de pruebas con luces de 21W) e indicando la dirección mediante una luz de destellos alojada. Las restantes luces de destellos tendrán que parpadear rápidamente. (ATENCIÓN: para esta prueba no es posible utilizar una caja de pruebas en el que se empleen sólo LED como indicadores de carga.)

**IT** Set di cavi a 13 poli con modulo C2.

- In questo set di cavi il modulo C2 viene applicato con una lampadina di controllo C2 al posto del relé di un indicatore di direzione Un indicatore di direzione difettoso del veicolo e/o del rimorchio viene indicato dal lampeggiare più rapido degli altri indicatori di direzione (in conformità con la direttiva europea 76/756/CEE §4.5.8. e con lo StVZO §54).

- Grazie all'allaccio n. 12 della presa a 13 poli il set è in grado di riconoscere se è agganciato un rimorchio / roulotte. Nella presa di un rimorchio/roulotte detto allaccio deve essere collegato con la messa a terra (n. 3).  
- Per prevenire il sovraccarico del modulo C2, sul rimorchio possono essere allacciati per ciascun lato un massimo di 21W in luci lampeggianti.

- Il funzionamento del modulo C2 può essere testato agganciando un rimorchio (o una scatola da test con lampade per un totale di 21W) e indicando la direzione con un indicatore di direzione svitato. Gli altri indicatori di direzione lampeggeranno allora più rapidamente (ATTENZIONE: a tal scopo non può essere usata una scatola da test su cui come carico siano utilizzati esclusivamente LED).

**SE** 13-polig kabelsats med C2-modul.

- I denna kabelsats tillämpas C2-modulen i stället för ett blinkrelä med C2 kontrollampa. En trasig blinkerlampa anges genom att de övriga blinkljuden blinkar snabbt (enligt europeiskt direktiv 76/756/EEC §4.5.8. och StVZO §54).

- Med hjälp av anslutning Nr.12 i den 13-poliga kontaktdosan registrerar satsen när en släpvagn/husvagn är påkopplad. I släp-/husvagnens kontakt måste denna anslutning kopplas till massan (Nr.3).

- För att förekomma att C2-modulen överbelastas får på släpvagnen maximalt 21W blinkljud anslutas per sida.

- C2-modulens funktion kan testas genom att koppla till en släpvagn (eller ett testskåp) och visa körriktning med en lösskruvad blinkerlampa. De andra blinkljuden blinkar nu snabbt. (OBS: ett testskåp där belastningen endast består av lysdioder kan inte användas för detta.)

**INFO****DU**

- Wir weisen ausdrücklich darauf hin, dass eine unsachgemäße und nicht in einer Fachwerkstätte durchgeführte Montage einen Verzicht auf die Geltendmachung jeglicher Art insbesondere auch aus dem Titel des Produkthaftpflichtrechtes bewirkt.

- Technische Änderungen vorbehalten.

- Belastung nur tabellgemäß auf dem anhängen verwenden, siehe Seite 3.

**FR**

- Il est expressement prévu qu' on ne saurait se prévaloir d'un quelconque préjudice contractuel ou rédhitoire si le montage avait été fait en dépit des dites instructions ou dans un garage ne disposant pas des équipements adéquats.

- Sous réserve de modifications techniques.

- Ne excédez pas la charge maximale, indiquée dans le tableau sur page 3.

**GB**

- We would expressly point out that any improper assembly which is not carried out in a specialist workshop will result in the renunciation of the enforcement of compensation claims of any kind, in particular those arising by virtue of the product liability law.

- Subject to alteration without notice.

- Only use maximum charge according to connectiontable on towed vehicle, see page 3.

**NL**

- Wij wijzen er met nadruk op, dat ondeskundige en niet door een vakkundige werkplaats uitgevoerde montage tot gevolg heeft dat daardoor ieder recht op schadevergoeding,

ook op wettelijke aansprakelijkheid inzake producten, vervalt.

- Technische wijzigingen voorbehouden.

- Gebruik alleen belasting volgens aansluittabel op het getrokken voertuig, zie pagina 3.

**ES**

- El montaje inapropiado y efectuado por personal no cualificado originará la pérdida de todo derecho a indemnización o la expiración de toda responsabilidad civil con respecto al producto.

- Nos reservamos el derecho a efectuar modificaciones técnicas.

- Utilice sólo cargas de acuerdo a la tabla de conexión del vehículo remolcado (ver página 3).

**IT**

- Sottolineiamo espressamente che un montaggio inadeguato ed eseguito da un'officina non specializzata ha come conseguenza il decadere di qualsiasi diritto al risarcimento danni, nonché alla responsabilità legale relativa ai prodotti.

- Ci si riserva il diritto di apportare modifiche tecniche.

- Utilizzare esclusivamente un carico conforme alla tabella degli allacci relativa al veicolo in questione, cfr. pagina 3.

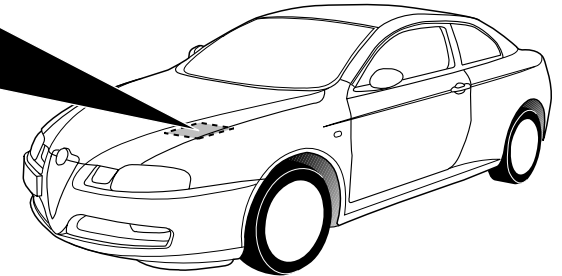
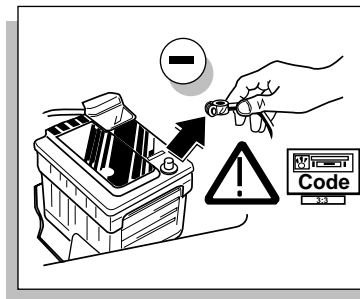
**SE**

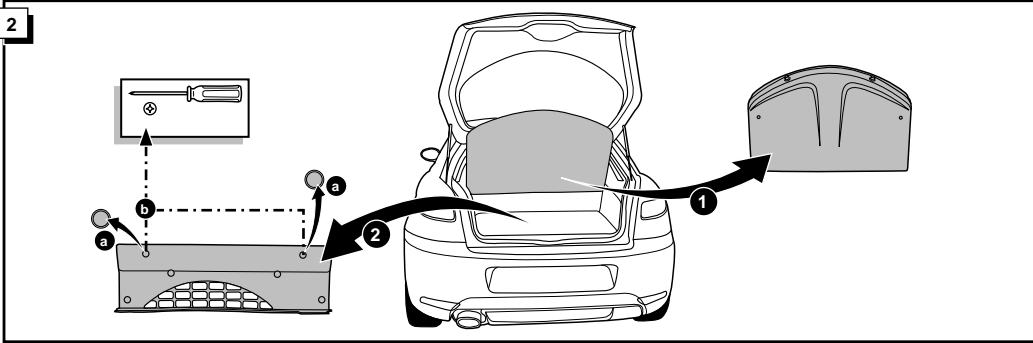
- Vi påpekar med eftertryck att all rätt till skadeersättning och all laglig ansvarighet förfaller om monteringen inte har utförts på rätt sätt och av en professionell verkstad.

- Tekniska ändringar förbehålles.

- Använd endast belastning enligt anslutningstabellen på det dragna fordonet, se sid. 3.

1





**16**

**FUNKTIONEN KONTROLLIEREN MIT EINEN TESTKASTEN MIT BELASTUNG ODER MIT LEUCHTEN MIT DER GENAUEN MENGE DES WATTS !**

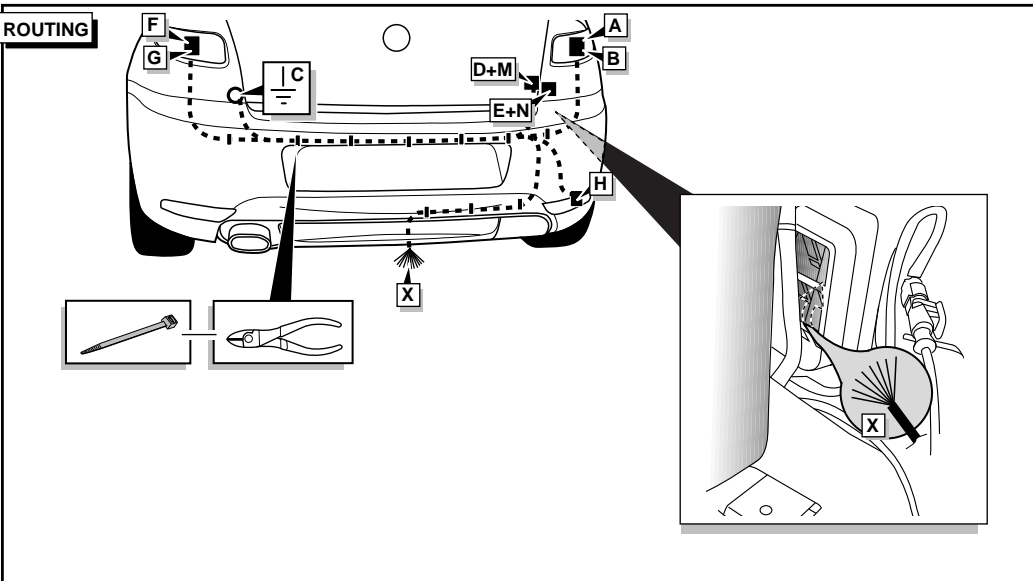
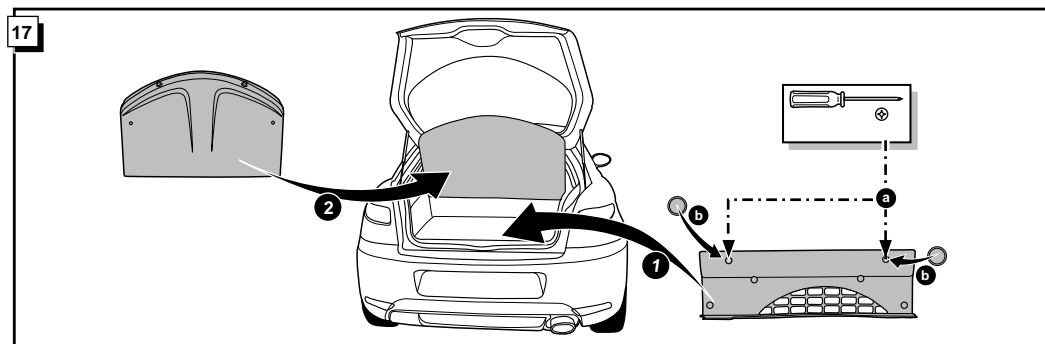
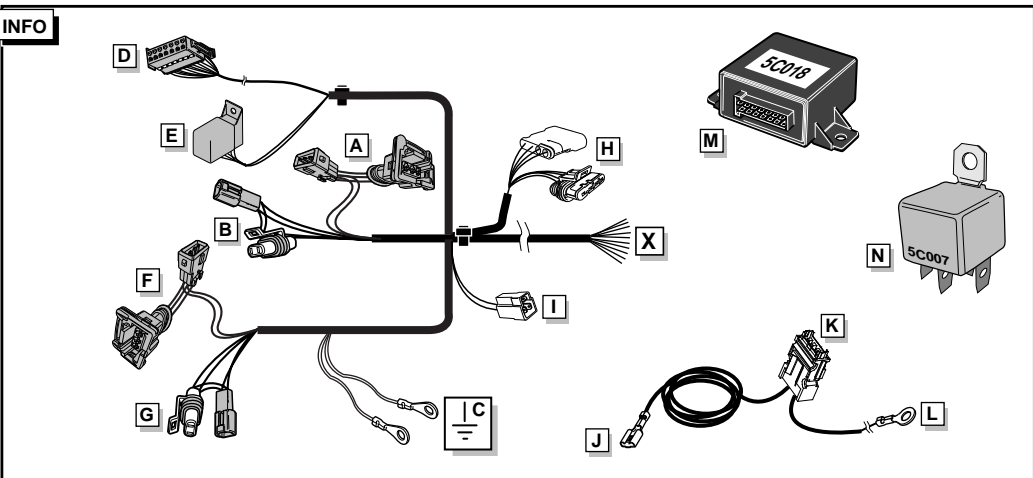
**¡CONTROLAR FUNCIONES CON UN TESTER CON CARGA O LUCES CON EL CORRECTO VOLTAJE!**

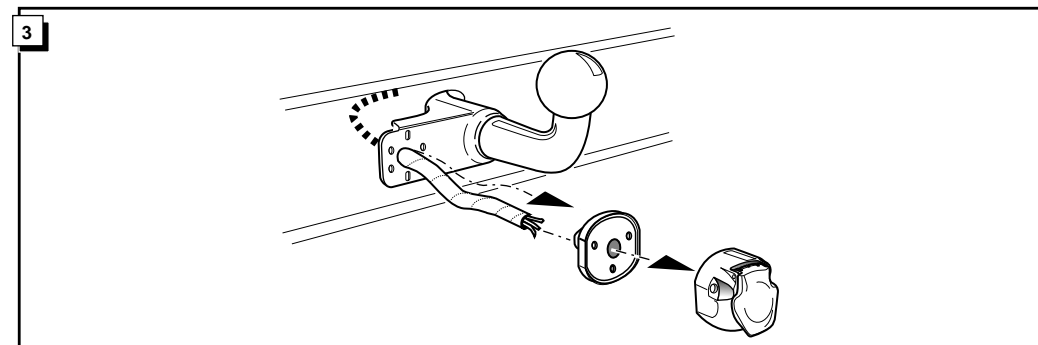
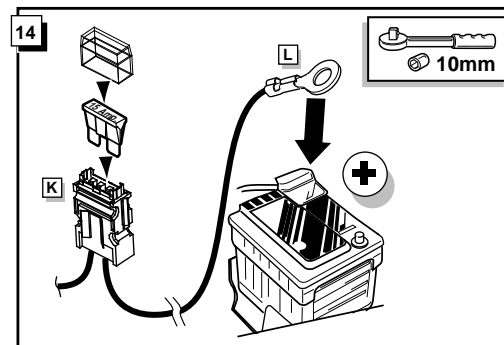
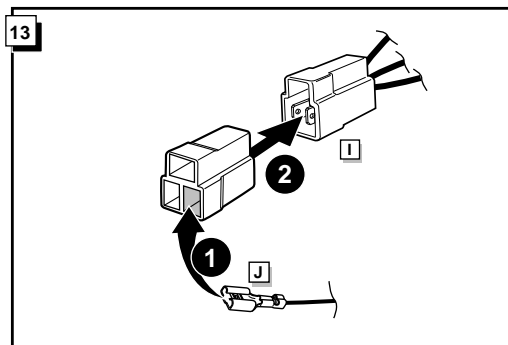
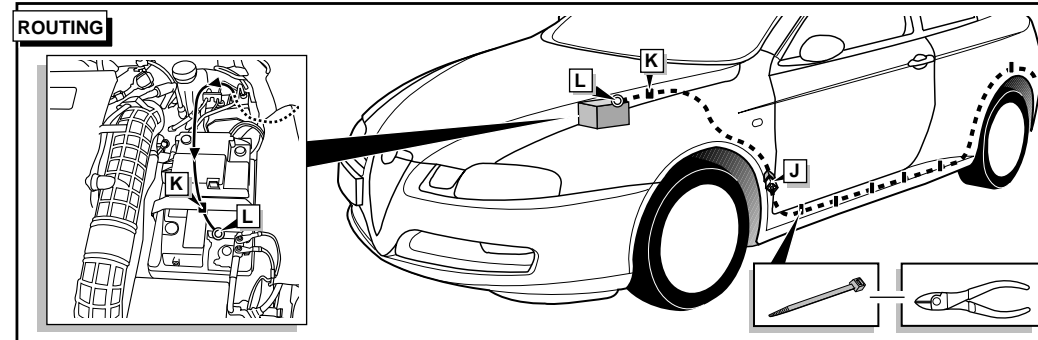
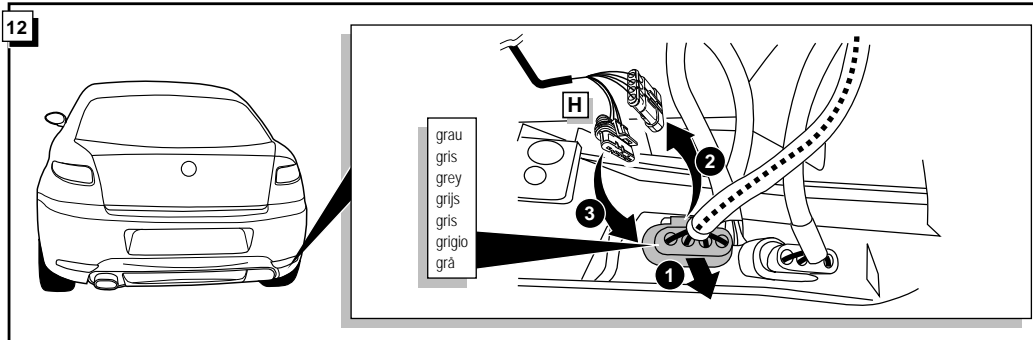
**CONTRÔLER LES FONCTIONS AVEC UNE BOÎTE DE TEST AVEC DE LA CHARGE OU DES LAMPES AVEC LA QUANTITÉ CORRECTE DE WATT !**

**CONTROLLA FUNZIONI CON UN TESTER CON CARICO O LAMPADE DEL GIUSTO VOLTAGGIO!**

**CHECK FUNCTIONS WITH A TESTBOX WITH LOAD OR LAMPS WITH THE RIGHT AMOUNT OF WATT !**

**KONTROLLERER FUNCTIES MET EEN TESTER MET BELASTING OF LAMPEN MET DE JUISTE WATTAGE !**





**INFO** Verbind pos. 12 met pos. 3 (aan stekkerzijde) om een massaverbinding te verkrijgen. Hierdoor zal de aanhanger-detectie ook functioneren bij twee defecte knipperlichten.

Verbinde Pos. 12 mit Pos. 3 (am Steckerseite) für Masseverbindung. Damit der Anhänger-Detektor immer funktioniert wenn beide Blinker-defekt sind.

Connectez pos. 12 avec la pos. 3 (sur la côté de la prise) afin d'effectuer une connexion de masse. De cette manière, la détection de la caravane fonctionnera même avec deux clignotants défectueux.

Connect pos. 12 with pos. 3 (at plug side) for a mass connection. Hereby the trailer detector always functions if both indicators are defect.

Conectar pos. 2 con pos. 3 (en el lado del conector) para establecer una conexión a tierra. Así funcionará la detección del remolque aún cuando dos faros de luces de destellos estén defectuosos.

Collegare il pos. 12 con il pos. 3 (sul lato spina) per ottenere la messa a terra. In tal modo la funzione di rilevamento rimorchio si attiverà anche in caso di indicatori di direzione difettosi.

Koppla pos. 12 till pos. 3 (på stickkontaktsidan) för att åstadkomma en massaanslutning. På så sätt fungerar släpavagnsdetektorn även med två defekta blinkljus.

**INFO** Anschluß Steckdose / Connection de la prise / Socket connection / Contactdoos aansluiting  
Conexión de la caja de enchufe / Allaccio zoccolo / Anslutning kontakttdosa

INFO									
DIN/ISO 11446	(DE)	(FR)	(GB)	(NL)	(ES)	(IT)	(SE)	Pmax	
↔	1/L	gelb	jaune	yellow	geel	amarillo	giallo	gul	21W
⚡	2	blau	bleu	blue	blauw	azul	blu	blå	2x21W
⚡ 1-8	3/31	weiß	blanc	white	wit	blanco	bianco	vit	
↔	4/R	grün	vert	green	groen	verde	verde	grön	21W
☀	5/58-R	braun	marron	brown	bruin	marrón	marrone	brun	52W
⚡	6/54	rot	rouge	red	rood	rojo	rosso	röd	3x21W
☀	7/58-L	schwarz	noir	black	zwart	negro	nero	svart	52W
Reverse	8	schwarz/rot	noir/rouge	black/red	zwart/rood	negro/rojo	nero/rosso	svart/röd	2x21W
30+	9	braun/weiß	marron/blanc	brown/white	bruin/wit	marrón/blanco	marrone/bianco	brun/vit	180W / 15Amp
15+	10	rot	rouge	red	rood	rojo	rosso	röd	180W / 15Amp
⚡ 10	11	weiß	blanc	white	wit	blanco	bianco	vit	
⚡	12	rot/blau	rouge/bleu	red/blue	rood/blauw	rojo/azul	rosso/blu	röd/blå	
⚡ 9	13	weiß	blanc	white	wit	blanco	bianco	vit	

